

# Minigraafmachines van 1 tot 2 ton

301.5/301.6/301.7 CR/301.8/302 CR



	<b>301.5</b>		<b>301.6</b>		<b>301.7 CR</b>		<b>301.8</b>		<b>302 CR</b>	
Gewicht	1760 kg		1960 kg		1835 kg		2025 kg		2200 kg	
Nettovermogen	14,3 kW	19,2 hp	14,3 kW	19,2 hp	14,3 kW	19,2 hp	14,3 kW	19,2 hp	14,3 kW	19,2 hp

## **Nieuwe generatie Cat® minigraafmachines**

### **Een grootse ervaring in onze kleinste graafmachines**

*De nieuwe generatie  
Cat® minigraafmachines van  
1 tot 2 ton zorgen voor ultieme  
veelzijdigheid op het werkerrein  
omdat ze met gemak kunnen worden  
aangepast aan diverse toepassingen  
en bedrijfstakken. De nieuwe  
functies bieden het beste  
onderhoudsgemak in hun klasse  
en een werkelijk ongeëvenaarde  
ervaring voor de machinist.*

#### **Inhoud**

Werk overal.....	4
Minder vermoeidheid van de machinist .....	6
Comfortabele werkomgeving.....	8
Machine-instellingen in één oogopslag .....	9
Minder stilstand en hogere inzetbaarheid ...	10
Verhoog uw productiviteit met Cat uitrustingsstukken.....	12
Specificaties van de hydraulische minigraafmachines van 1 tot 2 ton .....	13
Standaarduitrusting.....	26
Optionele uitrusting .....	27





---

## TOT 15% LAGERE TOTALE EIGENDOMSKOSTEN

met langere onderhoudsintervallen, lagere reparatiekosten en een kantelbare cabine voor grotere onderhoudswerkzaamheden.

---

## INTERESSANTE NIEUWE FUNCTIES

- Joystickbesturing
- Cruisecontrol
- Kleurenmonitor
- Afgedichte overdrukcabine met airconditioning

---

## TOT 20% BETERE PRESTATIES

met geoptimaliseerde functies voor rijden en sleuven graven, kortere cyclustijden en aanpasbare machinistinstellingen.



*301.5 – alleen overkapping, standaardzwenkstraal*



*301.6 – alleen cabine, standaardzwenkstraal*



*301.7 CR – alleen overkapping, compacte draaicirkel*



*301.8 – cabine of overkapping, standaardzwenkstraal*



*302 CR – cabine of overkapping, compacte draaicirkel*

## Werk overal

Deze compacte machines zijn makkelijk toegankelijk en veelzijdig in elke toepassing.





---

## HOGE RIJSNELHEDEN

Rijd sneller over het werkerrein met hogere rijsnelheden, zelfs bij heuvelopwaarts rijden.

---

## SUPERIEURE PRESTATIES

Kortere cyclustijden helpen u meer werk te verzetten.

---

## UITSCHUIFBARE ONDERWAGEN

U kunt de uitschuifbare onderwagen inschuiven om te werken in de krapste ruimten, en vervolgens weer uitschuiven tot een stabiel platform.

---

## STANDAARD ZWEEFFUNCTIE VAN HET BLAD

Met de standaard zweeffunctie van het blad kunnen alle machinisten sneller en effectiever nivelleren tot het gewenste niveau.

---

## EENVOUDIG TE TRANSPORTEREN

De Cat minigraafmachine is door zijn compacte afmetingen gemakkelijk op een aanhanger te transporteren tussen werkerreinen, en is uitgerust met vastsjorpunten voor veilig vervoer.

---

## TWEE HIJSPUNTEN

U kunt de minigraafmachine eenvoudig hijsen en in moeilijk te bereiken gebieden neerzetten dankzij de twee hijspunten.



# Minder vermoeidheid van de machinist

met joystickbesturingsmodus.





---

## JOYSTICKBESTURINGSMODUS

Met de Cat joystickbesturingsmodus kunt u de rij-, blad-, giek- en stickfuncties van de machine bedienen via de joysticks voor een meer ergonomische werkervaring.

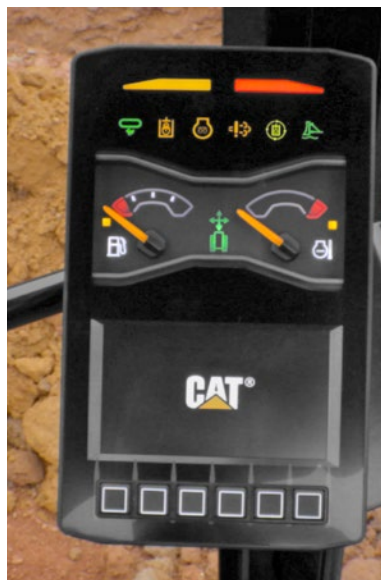
Omschakeling van conventionele pedalen en hendels naar joystickbesturingsmodus gebeurt eenvoudig met een druk op een knop.

U hoeft zich niet langer naar bedieningshendels toe te buigen, maar kunt lekker relaxed in de stoel blijven zitten tijdens het werk.

---

## CRUISECONTROL

Schakel cruisecontrol in om met nog meer gemak over het werkterrein te rijden.



# Comfortabele werkomgeving

## AFGEDICHTE OVERDRUKCABINE

Geniet van een schonere en stillere werkomgeving met de afgedichte overdrukcabine die beschikbaar is voor de 301.6, 301.8 en 302 CR. De afgedichte cabine houdt stof en vuil buiten en vermindert omgevingsgeluid, zodat u de hele dag comfortabel kunt werken.

## AIRCONDITIONING

Houd het hoofd koel op warme dagen met een airconditioningsysteem dat als cabineoptie verkrijgbaar is.

## ERGONOMISCHE WERKOMGEVING

Zowel de uitvoeringen met cabine als met overkapping zijn voorzien van een geveerde stoel en ergonomische bedieningselementen om de vermoeidheid van de machinist te verminderen. De uitvoering met cabine biedt ook Bluetooth® voor verbinding met uw mobiele telefoon of muziek.







## Machine-instellingen in één oogopslag



### MONITOR VAN DE NIEUWE GENERATIE

Via de makkelijk afleesbare monitor kunt u de machine-instellingen aanpassen volgens uw voorkeur. Stel de reactie van de machine en uitrustingsstukken via de intuïtieve kleurenmonitor af op uw specifieke toepassingseisen.

Dankzij eenvoudige toegang tot de diagnosefuncties van de machine blijft u op de hoogte van machineprestaties en onderhoudseisen. Het beginscherm heeft ingebouwde, aanpasbare sneltoetsen, zodat belangrijke functies snel toegankelijk zijn.

Machines met cabine hebben ook een draaiknop voor eenvoudige interactie met de monitor.

# Minder stilstand en hogere inzetbaarheid

Eenvoudig onderhoud, zodat u aan het werk kunt blijven.





---

## KANTELBARE CABINE OF OVERKAPPING

De unieke kantelbare cabine of overkapping biedt een superieure toegang tot onderhoudspunten onder de cabine wanneer meer complex onderhoud vereist is.

---

## TOEGANG OP MAAVELDHOOGTE

Eenvoudige toegang tot onderhoudspunten vanaf het maaiveld helpt stilstand van de machine tot een minimum te beperken.

---

## GEMEENSCHAPPELIJKE COMPONENTEN VOOR DE HELE MODELLENLIJN

Servicepaneelafmetingen zijn consistent voor alle modellen van 1 tot 2 ton, voor eenvoudigere vervanging.





## Verhoog uw productiviteit met Cat uitrustingsstukken



### ASSORTIMENT UITRUSTINGSSTUKKEN

Maak uw machine nog veelzijdiger met Cat uitrustingsstukken die speciaal zijn ontworpen voor de Cat minigraafmachine. Kies uit een selectie bakken, hamers, grondboren, duimen en nog meer.

# Specificaties van de hydraulische minigraafmachines van 1 tot 2 ton

## Motor

Motortype	C1.1	
Nominaal nettovermogen bij 2400 tpm		
ISO 9249/EEC 80/1269	14,3 kW	19,2 hp
Brutovermogen		
ISO 14396	16,1 kW	21,6 hp
Boring	77,0 mm	
Slag	81,0 mm	
Cilinderinhoud	1,1 l	

## Gewichten – 301.5

Minimaal bedrijfsgewicht met overkapping*	1575 kg
Maximaal bedrijfsgewicht met overkapping**	1760 kg

\*Minimaal gewicht is inclusief rubberen rupsen, overkapping, machinist, vaste onderwagen en volle brandstoftank.

\*\*Maximaal gewicht is inclusief stalen rupsen, overkapping, machinist, uitschuifbare onderwagen en volle brandstoftank.

## Gewichten – 301.6

Minimaal bedrijfsgewicht met cabine*	1755 kg
Maximaal bedrijfsgewicht met cabine**	1960 kg

\*Minimaal gewicht is inclusief rubberen rupsen, cabine, machinist, vaste onderwagen en volle brandstoftank.

\*\*Maximaal gewicht is inclusief stalen rupsen, cabine, machinist, uitschuifbare onderwagen en volle brandstoftank.

## Gewichten – 301.7 CR

Minimaal bedrijfsgewicht met overkapping*	1785 kg
Maximaal bedrijfsgewicht met overkapping**	1835 kg

\*Minimaal gewicht is inclusief rubberen rupsen, overkapping, machinist, uitschuifbare onderwagen en volle brandstoftank.

\*\*Maximaal gewicht is inclusief stalen rupsen, overkapping, machinist, uitschuifbare onderwagen en volle brandstoftank.

## Gewichten – 301.8

Minimaal bedrijfsgewicht met overkapping*	1715 kg
Maximaal bedrijfsgewicht met overkapping**	1895 kg
Minimaal bedrijfsgewicht met cabine	1835 kg
Maximaal bedrijfsgewicht met cabine	2025 kg

\*Minimaal gewicht is inclusief rubberen rupsen, overkapping, machinist, vaste onderwagen en volle brandstoftank.

\*\*Maximaal gewicht is inclusief stalen rupsen, overkapping, machinist, uitschuifbare onderwagen en volle brandstoftank.

## Gewichten – 302 CR

Minimaal bedrijfsgewicht met overkapping*	1945 kg
Maximaal bedrijfsgewicht met overkapping**	2100 kg
Minimaal bedrijfsgewicht met cabine	2045 kg
Maximaal bedrijfsgewicht met cabine	2200 kg

\*Minimaal gewicht is inclusief rubberen rupsen, overkapping, machinist, vaste onderwagen en volle brandstoftank.

\*\*Maximaal gewicht is inclusief stalen rupsen, overkapping, machinist, uitschuifbare onderwagen en volle brandstoftank.

## Gewichtstoename t.o.v. minimale configuratie

Cabine	
301.8	135 kg
302 CR	100 kg
Lange stick	10 kg
Stalen rupsen	
301.5, 301.6	57 kg
301.7 CR, 301.8	50 kg
302 CR	60 kg

# Specificaties van de hydraulische mingraafmachines van 1 tot 2 ton

## Rijsnelheid

### Rijsnelheid

Hoog	4,4 km/h
Laag	2,9 km/h

## Rijsysteem – 301.5

### Maximale trekkracht

Hoge snelheid	10,3 kN
Lage snelheid	16,0 kN

### Bodemdruk

Minimumgewicht	27,3 kPa
Maximumgewicht	30,6 kPa

Hellingvermogen (maximaal) 30°

## Rijsysteem – 301.6

### Maximale trekkracht

Hoge snelheid	10,2 kN
Lage snelheid	15,9 kN

### Bodemdruk

Minimumgewicht	30,5 kPa
Maximumgewicht	34,0 kPa

Hellingvermogen (maximaal) 30°

## Rijsysteem – 301.7 CR

### Maximale trekkracht

Hoge snelheid	11,9 kN
Lage snelheid	18,4 kN

### Bodemdruk

Minimumgewicht	27,9 kPa
Maximumgewicht	28,7 kPa

Hellingvermogen (maximaal) 30°

## Rijsysteem – 301.8

### Maximale trekkracht

Hoge snelheid	11,9 kN
Lage snelheid	18,4 kN

### Bodemdruk

Minimumgewicht	26,8 kPa
Maximumgewicht	29,6 kPa

Hellingvermogen (maximaal) 30°

## Rijsysteem – 302 CR

### Maximale trekkracht

Hoge snelheid	13,2 kN
Lage snelheid	20,0 kN

### Bodemdruk

Minimumgewicht	23,7 kPa
Maximumgewicht	26,8 kPa

Hellingvermogen (maximaal) 30°

## Inhouden

Koelsysteem 3,9 l

Motorolie 4,4 l

### Brandstoftank

301.5, 301.6, 301.7 CR 22,0 l

301.8, 302 CR 26,0 l

Hydrauliekolietank 18,0 l

Hydraulisch systeem 26,0 l

# Specificaties van de hydraulische minigraafmachines van 1 tot 2 ton

## Hydraulisch systeem – 301.5, 301.6

Lastafhankelijke hydrauliek met plunjerpomp met variabel slagvolume	
Pompopbrengst bij 2400 tpm	66 l/min
Bedrijfsdruk	
Materieel	213 bar
Rijden	213 bar
Zwenken	103 bar
Extra circuit – primair	
Opbrengst	33 l/min.
Druk	213 bar
Extra circuit - secundair	
Opbrengst	14 l/min
Druk	213 bar
Graafkracht	
Stick (standaard)	8,2 kN
Stick (lang)	7,2 kN
Bak	14,1 kN

## Hydraulisch systeem – 301.7 CR

Lastafhankelijke hydrauliek met plunjerpomp met variabel slagvolume	
Pompopbrengst bij 2400 tpm	66 l/min
Bedrijfsdruk	
Materieel	245 bar
Rijden	245 bar
Zwenken	103 bar
Extra circuit – primair	
Opbrengst	33 l/min.
Druk	245 bar
Extra circuit - secundair	
Opbrengst	14 l/min
Druk	245 bar
Graafkracht	
Stick (standaard)	9,5 kN
Stick (lang)	8,3 kN
Bak	16,2 kN

## Hydraulisch systeem – 301.8, 302 CR

Lastafhankelijke hydrauliek met plunjerpomp met variabel slagvolume	
Pompopbrengst bij 2400 tpm	66 l/min
Bedrijfsdruk	
Materieel	245 bar
Rijden	245 bar
Zwenken	147 bar
Extra circuit – primair	
Opbrengst	33 l/min.
Druk	245 bar
Extra circuit - secundair	
Opbrengst	14 l/min
Druk	245 bar
Graafkracht	
Stick (standaard)	11,3 kN
Stick (lang)	9,8 kN
Bak	19,6 kN

## Zwenksysteem

Zwenksnelheid van machine	9,8 tpm
---------------------------	---------

## Blad

Breedte*	
301.5, 301.6, 301.7 CR, 301.8	990 mm
302 CR	1090 mm
Hoogte	225 mm

\*Uitgeschoven – 1300 mm.

## Certificering – overkapping of cabine

ROPS-constructie (bescherming bij omkantelen)	ISO 12117-2:2008
TOPS-constructie (kantelbeveiligingsconstructie)	ISO 12117:1997
Bovenste afscherming	ISO 10262:1998 Niveau I

## Geluid

Geluidsdruk bij de machinist* (ISO 6396:2008)	73 dB(A)
Gemiddelde geluidsdruk buiten de cabine (ISO 6395:2008)	93 dB(A)

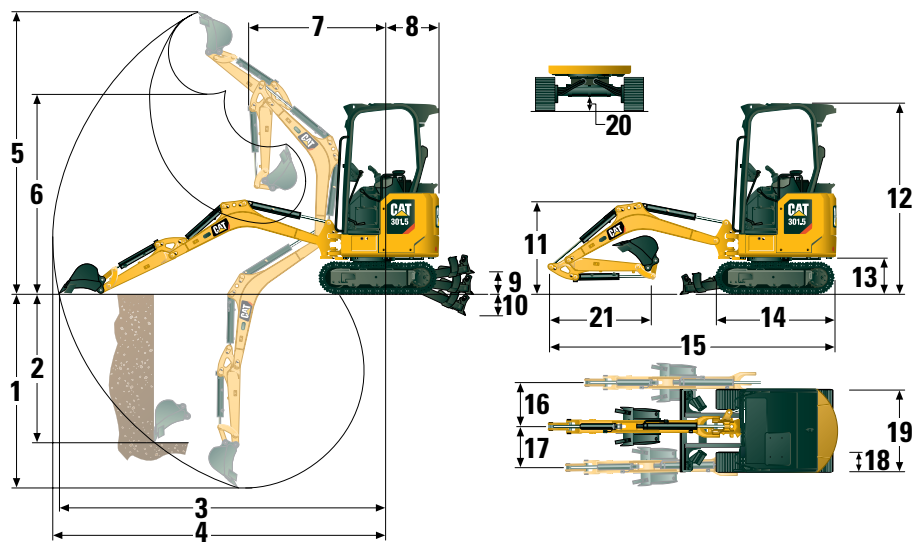
• Europese richtlijn "2000/14/EG"

\*Cabine op 301.6, 301.8, 302 CR.

# Specificaties van de hydraulische minigraafmachines van 1 tot 2 ton

## Afmetingen – 301.5

Alle afmetingen zijn bij benadering.



	Standaardstick	Lange stick
1 Graafdiepte	2340 mm	2540 mm
2 Verticale wand	1800 mm	1890 mm
3 Maximale reikwijdte op maaiveldhoogte	3730 mm	3890 mm
4 Maximale reikwijdte	3800 mm	3960 mm
5 Maximale graafhoogte	3430 mm	3490 mm
6 Maximale vrije storthoogte	2450 mm	2510 mm
7 Reikwijdte van ingeschoven giek	1460 mm	1450 mm
8 Zwenkstraal over achterkant	820 mm	820 mm
9 Maximale bladhoogte	275 mm	275 mm
10 Maximale bladdiepte	260 mm	260 mm
11 Giekhogte in transportstand	1090 mm	1040 mm
12 Totale transporthoogte	2310 mm	2310 mm
13 Zwenklagerhoogte	445 mm	445 mm
14 Overall Undercarriage Length	1460 mm	1460 mm
15 Totale transportlengte†	3620 mm	3590 mm
16 Zwenken van giek naar rechts	50°	50°
17 Zwenken van giek naar links	65°	65°
18 Breedte van rupsband/rupsplaten	230 mm	230 mm
19 Rupsbreedte		
Ingeschoven	990 mm	990 mm
Uitgeschoven	1300 mm	1300 mm
20 Minimale bodemvrijheid onder onderwagen	155 mm	155 mm
21 Sticklengte	960 mm	1160 mm

†Totale transportlengte is afhankelijk van stand van blad tijdens transport.



# Specificaties van de hydraulische minigraafmachines van 1 tot 2 ton

## Hefvermogens – 301.5

### Hefvermogens – minimale configuratie\*

Hefpunthoogte			2 m			Hefpuntstraal (maximaal)			
			Over voorkant		Over zijkant	Over voorkant		Over zijkant	m
			Blad omhoog	Blad omlaag		Blad omhoog	Blad omlaag		
2 m	Standaardstick	kg				242	290	182	2,9
	Lange stick	kg				218	230	164	3,1
1,5 m	Standaardstick	kg	384	384	324	212	283	159	3,2
	Lange stick	kg				194	227	144	3,3
1 m	Standaardstick	kg	412	584	303	198	289	147	3,3
	Lange stick	kg	415	495	306	181	234	134	3,4
0 m	Standaardstick	kg	379	704	273	197	343	146	3,2
	Lange stick	kg	375	703	269	179	277	131	3,4

\*Minimaal gewicht is inclusief rubberen rupsen, overkapping, machinist, volle brandstoftank, uitgeschoven onderwagen en geen laadbak.

### Hefvermogens – Maximale configuratie\*\*

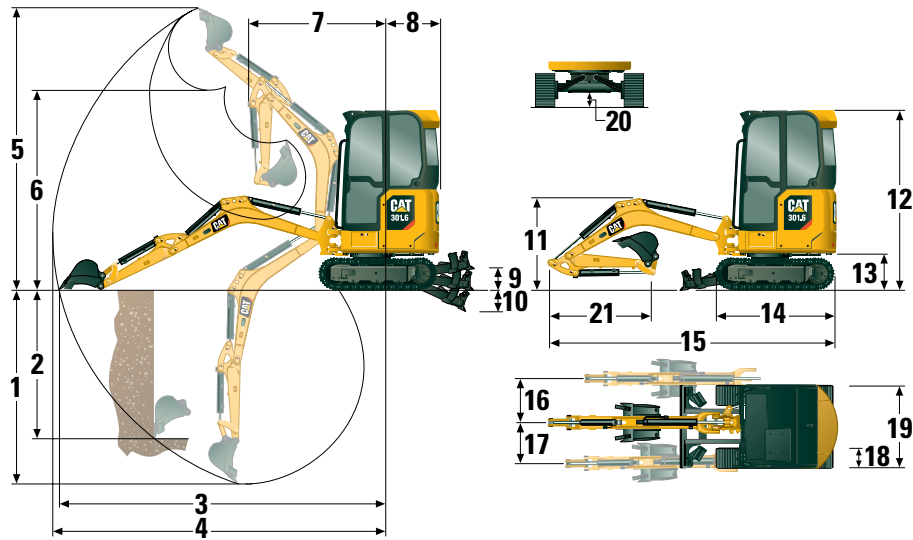
Hefpunthoogte			2 m			Hefpuntstraal (maximaal)			
			Over voorkant		Over zijkant	Over voorkant		Over zijkant	m
			Blad omhoog	Blad omlaag		Blad omhoog	Blad omlaag		
2 m	Standaardstick	kg				269	290	290	2,9
	Lange stick	kg				230	230	230	3,1
1,5 m	Standaardstick	kg	384	384	384	237	283	272	3,2
	Lange stick	kg				217	227	227	3,3
1 m	Standaardstick	kg	456	584	522	222	289	254	3,3
	Lange stick	kg	459	495	495	203	234	234	3,4
0 m	Standaardstick	kg	424	704	489	222	343	255	3,2
	Lange stick	kg	419	703	484	202	277	233	3,4

\*\*Maximaal gewicht is inclusief stalen rupsen, overkapping, machinist, volle brandstoftank, uitgeschoven onderwagen en geen laadbak.

# Specificaties van de hydraulische minigraafmachines van 1 tot 2 ton

## Afmetingen – 301.6

Alle afmetingen zijn bij benadering.



	Standaardstick	Lange stick
1 Graafdiepte	2340 mm	2540 mm
2 Verticale wand	1800 mm	1890 mm
3 Maximale reikwijdte op maaiveldhoogte	3730 mm	3890 mm
4 Maximale reikwijdte	3800 mm	3960 mm
5 Maximale graafhoogte	3430 mm	3490 mm
6 Maximale vrije storthoogte	2450 mm	2510 mm
7 Reikwijdte van ingeschoven giek	1460 mm	1450 mm
8 Zwenkstraal over achterkant	995 mm	995 mm
9 Maximale bladhoogte	275 mm	275 mm
10 Maximale bladdiepte	260 mm	260 mm
11 Giekhogte in transportstand	1090 mm	1040 mm
12 Totale transporthoogte	2310 mm	2310 mm
13 Zwenklagerhoogte	445 mm	445 mm
14 Overall Undercarriage Length	1460 mm	1460 mm
15 Totale transportlengte†	3620 mm	3860 mm
16 Zwenken van giek naar rechts	50°	50°
17 Zwenken van giek naar links	65°	65°
18 Breedte van rupsband/rupsplaten	230 mm	230 mm
19 Rupsbreedte		
Ingeschoven	990 mm	990 mm
Uitgeschoven	1300 mm	1300 mm
20 Minimale bodemvrijheid onder onderwagen	155 mm	155 mm
21 Sticklengte	960 mm	1160 mm

†Totale transportlengte is afhankelijk van stand van blad tijdens transport.

# Specificaties van de hydraulische minigraafmachines van 1 tot 2 ton

## Hefvermogens – 301.6

### Hefvermogens – minimale configuratie\*

Hefpunthoogte			2 m			Hefpuntstraal (maximaal)			
			Over voorkant		Over zijkant	Over voorkant		Over zijkant	m
			Blad omhoog	Blad omlaag		Blad omhoog	Blad omlaag		
2 m	Standaardstick	kg				290	290	231	2,9
	Lange stick	kg				230	230	209	3,1
1,5 m	Standaardstick	kg	384	384	384	266	283	204	3,2
	Lange stick	kg				227	227	186	3,3
1 m	Standaardstick	kg	508	584	380	249	289	190	3,3
	Lange stick	kg	495	495	383	230	234	174	3,4
0 m	Standaardstick	kg	476	705	350	250	343	190	3,2
	Lange stick	kg	472	704	346	229	277	173	3,4

\*Minimaal gewicht is inclusief rubberen rupsen, cabine, machinist, volle brandstoftank, uitgeschoven onderwagen en geen laadbak.

### Hefvermogens – Maximale configuratie\*\*

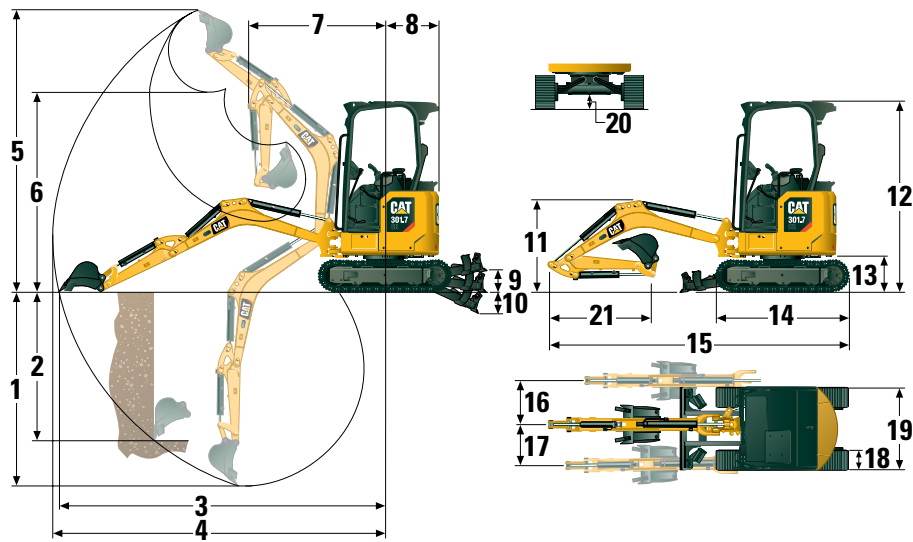
Hefpunthoogte			2 m			Hefpuntstraal (maximaal)			
			Over voorkant		Over zijkant	Over voorkant		Over zijkant	m
			Blad omhoog	Blad omlaag		Blad omhoog	Blad omlaag		
2 m	Standaardstick	kg				290	290	290	2,9
	Lange stick	kg				230	230	230	3,1
1,5 m	Standaardstick	kg	384	384	384	283	283	283	3,2
	Lange stick	kg				227	227	227	3,3
1 m	Standaardstick	kg	552	584	584	273	289	289	3,3
	Lange stick	kg	495	495	495	234	234	234	3,4
0 m	Standaardstick	kg	520	705	588	274	343	309	3,2
	Lange stick	kg	516	704	584	252	277	277	3,4

\*\*Maximaal gewicht is inclusief stalen rupsen, cabine, machinist, volle brandstoftank, uitgeschoven onderwagen en geen laadbak.

# Specificaties van de hydraulische minigraafmachines van 1 tot 2 ton

## Afmetingen – 301.7 CR

Alle afmetingen zijn bij benadering.



	Standaardstick	Lange stick
1 Graafdiepte	2350 mm	2540 mm
2 Verticale wand	1800 mm	1890 mm
3 Maximale reikwijdte op maaiveldhoogte	3900 mm	4060 mm
4 Maximale reikwijdte	3970 mm	4130 mm
5 Maximale graafhoogte	3430 mm	3490 mm
6 Maximale vrije storthoogte	2450 mm	2510 mm
7 Reikwijdte van ingeschoven giek	1630 mm	1620 mm
8 Zwenkstraal over achterkant	650 mm	650 mm
9 Maximale bladhoogte	270 mm	270 mm
10 Maximale bladdiepte	265 mm	265 mm
11 Giekhogte in transportstand	1090 mm	1040 mm
12 Totale transporthoogte	2300 mm	2300 mm
13 Zwenklagerhoogte	442 mm	442 mm
14 Overall Undercarriage Length	1590 mm	1590 mm
15 Totale transportlengte†	3620 mm	3590 mm
16 Zwenken van giek naar rechts	50°	50°
17 Zwenken van giek naar links	65°	65°
18 Breedte van rupsband/rupsplaten	230 mm	230 mm
19 Rupsbreedte		
Ingeschoven	990 mm	990 mm
Uitgeschoven	1300 mm	1300 mm
20 Minimale bodemvrijheid onder onderwagen	150 mm	150 mm
21 Sticklengte	960 mm	1160 mm

†Totale transportlengte is afhankelijk van stand van blad tijdens transport.

# Specificaties van de hydraulische minigraafmachines van 1 tot 2 ton

## Hefvermogens – 301.7 CR

### Hefvermogens – minimale configuratie\*

Hefpunthoogte			2 m			Hefpuntstraal (maximaal)			
			Over voorkant		Over zijkant	Over voorkant		Over zijkant	m
			Blad omhoog	Blad omlaag		Blad omhoog	Blad omlaag		
2 m	Standaardstick	kg				232	336	246	3,1
	Lange stick	kg				210	268	223	3,3
1,5 m	Standaardstick	kg	442	442	442	204	329	217	3,3
	Lange stick	kg				186	265	199	3,5
1 m	Standaardstick	kg	435	775	458	190	336	203	3,4
	Lange stick	kg	441	636	464	174	273	186	3,6
0 m	Standaardstick	kg	398	938	422	189	398	202	3,4
	Lange stick	kg	394	946	417	172	323	185	3,6

\*Minimaal gewicht is inclusief rubberen rupsen, overkapping, machinist, volle brandstoftank, uitgeschoven onderwagen en geen laadbak.

### Hefvermogens – Maximale configuratie\*\*

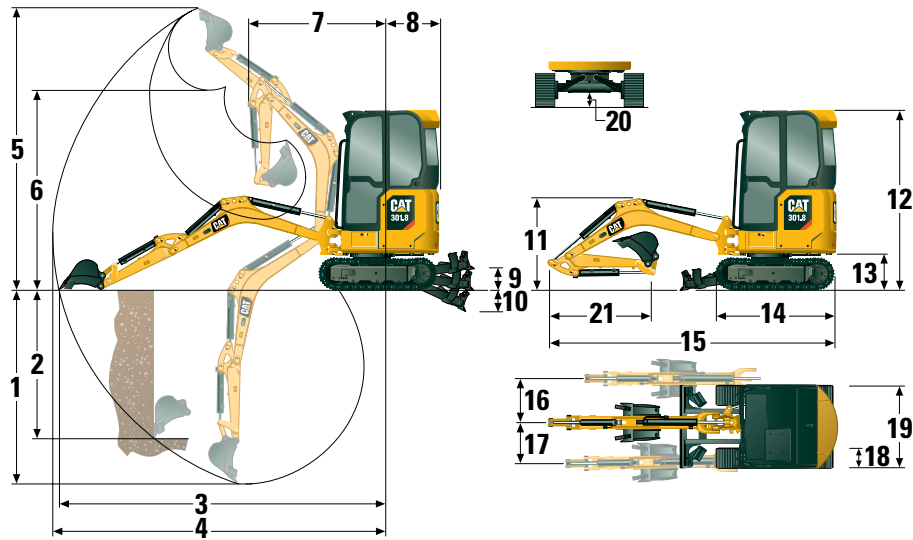
Hefpunthoogte			2 m			Hefpuntstraal (maximaal)			
			Over voorkant		Over zijkant	Over voorkant		Over zijkant	m
			Blad omhoog	Blad omlaag		Blad omhoog	Blad omlaag		
2 m	Standaardstick	kg				240	336	255	3,1
	Lange stick	kg				217	268	231	3,3
1,5 m	Standaardstick	kg	442	442	442	212	329	225	3,3
	Lange stick	kg				193	265	206	3,5
1 m	Standaardstick	kg	449	775	474	197	336	211	3,4
	Lange stick	kg	455	636	480	181	273	194	3,6
0 m	Standaardstick	kg	413	938	438	197	398	210	3,4
	Lange stick	kg	408	946	433	179	323	192	3,6

\*\*Maximaal gewicht is inclusief stalen rupsen, overkapping, machinist, volle brandstoftank, uitgeschoven onderwagen en geen laadbak.

# Specificaties van de hydraulische minigraafmachines van 1 tot 2 ton

## Afmetingen – 301.8

Alle afmetingen zijn bij benadering.



	Standaardstick	Lange stick
1 Graafdiepte	2370 mm	2570 mm
2 Verticale wand	1850 mm	1940 mm
3 Maximale reikwijdte op maaiveldhoogte	3800 mm	3960 mm
4 Maximale reikwijdte	4110 mm	4270 mm
5 Maximale graafhoogte	3550 mm	3620 mm
6 Maximale vrije storthoogte	2560 mm	2640 mm
7 Reikwijdte van ingeschoven giek	1420 mm	1420 mm
8 Zwenkstraal over achterkant	995 mm	995 mm
9 Maximale bladhoogte	270 mm	270 mm
10 Maximale bladdiepte	265 mm	265 mm
11 Giekhogte in transportstand	1070 mm	1020 mm
12 Totale transporthoogte	2300 mm	2300 mm
13 Zwenklagerhoogte	442 mm	442 mm
14 Overall Undercarriage Length	1590 mm	1590 mm
15 Totale transportlengte†	3720 mm	3710 mm
16 Zwenken van giek naar rechts	50°	50°
17 Zwenken van giek naar links	65°	65°
18 Breedte van rupsband/rupsplaten	230 mm	230 mm
19 Rupsbreedte		
Ingeschoven	990 mm	990 mm
Uitgeschoven	1300 mm	1300 mm
20 Minimale bodemvrijheid onder onderwagen	150 mm	150 mm
21 Sticklengte	960 mm	1160 mm

†Totale transportlengte is afhankelijk van stand van blad tijdens transport.

# Specificaties van de hydraulische minigraafmachines van 1 tot 2 ton

## Hefvermogens – 301.8

### Hefvermogens – minimale configuratie\*

Hefpunthoogte			2 m			Hefpuntstraal (maximaal)			
			Over voorkant		Over zijkant	Over voorkant		Over zijkant	m
			Blad omhoog	Blad omlaag		Blad omhoog	Blad omlaag		
2 m	Standaardstick	kg				320	377	230	3,0
	Lange stick	kg				291	302	208	3,2
1,5 m	Standaardstick	kg	502	502	417	284	370	203	3,2
	Lange stick	kg	379	379	379	261	300	186	3,4
1 m	Standaardstick	kg	568	718	393	266	379	190	3,3
	Lange stick	kg	573	627	397	245	308	174	3,5
0 m	Standaardstick	kg	533	811	362	267	389	189	3,3
	Lange stick	kg	528	818	357	245	364	172	3,5

\*Minimaal gewicht is inclusief rubberen rupsen, overkapping, machinist, volle brandstoftank, vaste onderwagen en geen laadbak.

### Hefvermogens – Maximale configuratie\*\*

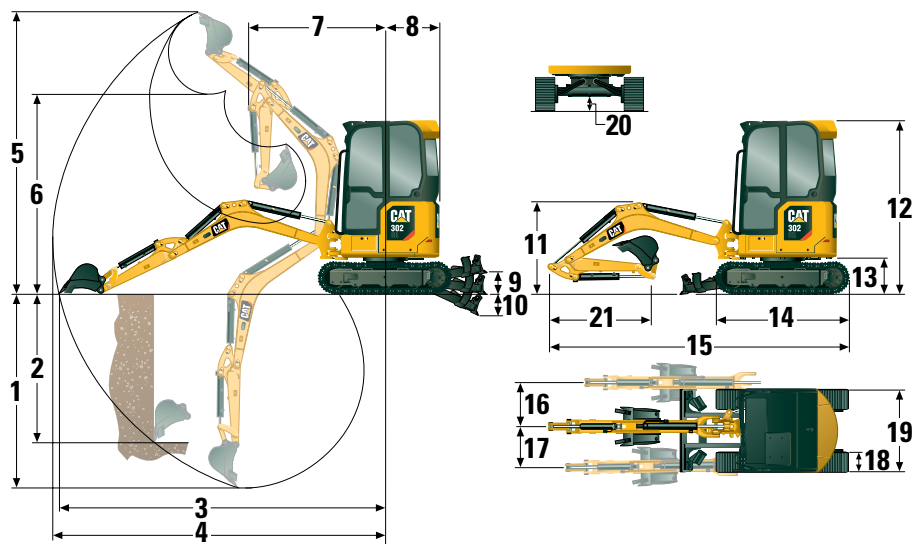
Hefpunthoogte			2 m			Hefpuntstraal (maximaal)			
			Over voorkant		Over zijkant	Over voorkant		Over zijkant	m
			Blad omhoog	Blad omlaag		Blad omhoog	Blad omlaag		
2 m	Standaardstick	kg				377	377	377	3,0
	Lange stick	kg				302	302	302	3,2
1,5 m	Standaardstick	kg	502	502	502	341	370	354	3,2
	Lange stick	kg	379	379	379	300	300	300	3,4
1 m	Standaardstick	kg	675	718	696	321	379	333	3,3
	Lange stick	kg	627	627	627	297	308	308	3,5
0 m	Standaardstick	kg	640	811	662	323	389	335	3,3
	Lange stick	kg	636	818	657	297	364	309	3,5

\*\*Maximaal gewicht is inclusief stalen rupsen, overkapping, machinist, volle brandstoftank, uitgeschoven onderwagen en geen laadbak.

# Specificaties van de hydraulische minigraafmachines van 1 tot 2 ton

## Afmetingen – 302 CR

Alle afmetingen zijn bij benadering.



	Standaardstick	Lange stick
1 Graafdiepte	2370 mm	2570 mm
2 Verticale wand	1850 mm	1940 mm
3 Maximale reikwijdte op maaiveldhoogte	4040 mm	4210 mm
4 Maximale reikwijdte	4110 mm	4270 mm
5 Maximale graafhoogte	3550 mm	3620 mm
6 Maximale vrije storthoogte	2560 mm	2640 mm
7 Reikwijdte van ingeschoven giek	1660 mm	1660 mm
8 Zwenkstraal over achterkant	750 mm	750 mm
9 Maximale bladhoogte	285 mm	285 mm
10 Maximale bladdiepte	295 mm	295 mm
11 Giekhogte in transportstand	1070 mm	1020 mm
12 Totale transporthoogte	2300 mm	2300 mm
13 Zwenklagerhoogte	442 mm	442 mm
14 Overall Undercarriage Length	1850 mm	1850 mm
15 Totale transportlengte†	3900 mm	3880 mm
16 Zwenken van giek naar rechts	50°	50°
17 Zwenken van giek naar links	65°	65°
18 Breedte van rupsband/rupsplaten	250 mm	250 mm
19 Rupsbreedte		
Ingeschoven	1090 mm	1090 mm
Uitgeschoven	1400 mm	1400 mm
20 Minimale bodemvrijheid onder onderwagen	150 mm	150 mm
21 Sticklengte	960 mm	1160 mm

†Totale transportlengte is afhankelijk van stand van blad tijdens transport.



# Specificaties van de hydraulische minigraafmachines van 1 tot 2 ton

## Hefvermogens – 302 CR

### Hefvermogens – minimale configuratie\*

Hefpunthoogte			2 m			Hefpuntstraal (maximaal)			
			Over voorkant		Over zijkant	Over voorkant		Over zijkant	m
			Blad omhoog	Blad omlaag		Blad omhoog	Blad omlaag		
2 m	Standaardstick	kg				346	376	294	3,3
	Lange stick	kg				301	301	269	3,5
1,5 m	Standaardstick	kg	549	549	549	311	370	264	3,5
	Lange stick	kg				287	300	243	3,7
1 m	Standaardstick	kg	711	906	586	293	380	249	3,6
	Lange stick	kg	720	771	594	272	309	230	3,8
0 m	Standaardstick	kg	675	959	552	296	388	251	3,5
	Lange stick	kg	668	988	546	273	366	230	3,7

\*Minimaal gewicht is inclusief rubberen rupsen, overkapping, machinist, volle brandstoftank, uitgeschoven onderwagen en geen laadbak.

### Hefvermogens – Maximale configuratie\*\*

Hefpunthoogte			2 m			Hefpuntstraal (maximaal)			
			Over voorkant		Over zijkant	Over voorkant		Over zijkant	m
			Blad omhoog	Blad omlaag		Blad omhoog	Blad omlaag		
2 m	Standaardstick	kg				377	377	344	3,3
	Lange stick	kg				302	302	302	3,5
1,5 m	Standaardstick	kg	526	526	526	361	370	309	3,5
	Lange stick	kg				300	300	286	3,7
1 m	Standaardstick	kg	820	890	680	341	379	292	3,6
	Lange stick	kg	749	749	687	308	308	271	3,8
0 m	Standaardstick	kg	781	964	644	343	389	293	3,5
	Lange stick	kg	775	992	638	318	364	271	3,7

\*\*Maximaal gewicht is inclusief stalen rupsen, overkapping, machinist, volle brandstoftank, uitgeschoven onderwagen en geen laadbak.

## Standaarduitrusting

De standaarduitrusting kan variëren. Raadpleeg uw Cat dealer voor bijzonderheden.

### MOTOR

- Cat C1.1-motor (Amerikaanse EPA Tier 4 Final/ EU Stage V)
- Automatisch stationair draaien van motor
- Automatische motoruitschakeling
- Twee rijsnelheden, automatisch schakelend
- Brandstof-waterafscheider
- Op de vraag reagerend vermogen (niet in alle regio's leverbaar)
- Plunjerpomp met variabel slagvolume
- Hydrauliek met lastdetectie/ opbrengstverdeling

### HYDRAULIEK

- Smart Tech elektronische pomp
- Accumulator
- Automatische zwenkrem
- Extra hydrauliekleidingen
- Extra opbrengst voor eenrichtings-/ tweerichtingsdebiet
- Continue extra debiet
- Snelkoppelingen voor extra leiding

### WERKOMGEVING VAN MACHINIST

- Alleen overkapping (301.5, 301.7 CR)
- Alleen cabine (301.6)
- Keuze van cabine of overkapping (301.8, 302 CR)
- ROPS - ISO 12117-2:2008
- TOPS - ISO 12117:1997
- Top Guard – ISO 10262:1998 (Level I)
- Nieuwe generatie standaard lcd-monitor
- Machinebeveiliging – standaard sleutel met toegangscode of starten met drukknop met sleutelhouder
- Verstelbare polssteunen
- Vinyl stoel (met of zonder vering) (301.5, 301.7 CR)
- Textiel of vinyl stoel (301.6, 301.8, 302 CR)
- Oprolbare, goed zichtbare veiligheidsgordel (75 mm)
- Kledinghaak
- Bekerhouder
- Opbergvak
- Dakraam
- Wasbare vloermat
- Rijpedalen en hendels
- Nieuwe generatie joystickbesturing
- Hydrauliekvergrendeling – alle bedieningen
- 2-punts heffen van machine
- Opklapbare overkapping

### ONDERWAGEN

- Vaste of uitschuifbare onderwagen (vaste onderwagen niet beschikbaar op 301.7 CR)
- Rubberen riem of stalen rups (230 mm) (301.5, 301.6, 301.7 CR)
- Rubberen riem of stalen rups (250 mm) (301.8, 302 CR)
- Dozerblad met zweeffunctie
- Sjorogen aan rupsbandframe

### GIEKEN, STICKS EN GRAAFARMEN

- Eendelige giek (1780 mm) (301.5, 301.6, 301.7 CR)
- Eendelige giek (1850 mm) (301.8, 302 CR)
- Standaardstick (960 mm) of lange stick (1160 mm)
- Mogelijkheid van shovel aan de voorzijde (vastgepend/handbediende koppeling/ hydraulische koppeling - niet in alle regio's leverbaar)
- Duimvoorbereiding (niet in alle regio's leverbaar)
- Gecertificeerd hijssoog (niet in alle regio's leverbaar)

### ELEKTRISCH

- 12 V-accu
- Software (machine en monitor)
- Onderhoudsvrije accu
- Alarmsignaal
- 12 V-contactdoos
- Gieklucht, halogeen
- Schemawisselaar

## Optionele uitrusting

Optionele uitrusting kan variëren. Raadpleeg uw Cat dealer voor bijzonderheden.

### WERKOMGEVING VAN MACHINIST

- Spiegels links en rechts

### ELEKTRISCH

- Product Link™
- Ledverlichting voor
- Ledverlichting voor en achter
- Ledverlichting voor giek
- Accuschakelaar

### OVERIG

- Uitrustingsstukken, waaronder laadbakken, vijzels en hamers
- Rijalarm (standaard in sommige regio's)
- Watermantelverwarming
- Ecologische aftap
- Afscherming, overkapping
- Afscherming, gaas

- Snelkoppelingsleidingen
- Duimsteun (standaard in sommige regio's)
- Secundaire hulpmiddelen
- Geschikt voor bio-olie
- Geen rijpedalen en hendels
- Noodkraan voor neerlaten van giek
- Terugslagklep voor neerlaten van stick

Voor meer complete informatie over Cat producten, dealeardiensten en industrieoplossingen kunt u ons op internet bezoeken via [www.cat.com](http://www.cat.com)

© 2019 Caterpillar

Alle rechten voorbehouden

Materialen en specificaties kunnen zonder kennisgeving worden gewijzigd. De op de foto's afgebeelde machines kunnen voorzien zijn van extra opties. Neem contact op met uw Cat dealer voor beschikbare opties.

CAT, CATERPILLAR, LET'S DO THE WORK, hun respectievelijke logo's, "Caterpillar Yellow", de "Power Edge" en Cat "Modern Hex" trade dress, alsmede de bedrijfs- en productidentiteit die hier gebruikt worden, zijn handelsmerken van Caterpillar en mogen niet zonder toestemming gebruikt worden.

ADHQ8189-00 (03-2019)  
(Vertaling: 04-2019)  
(EAME, Australia/New Zealand)

